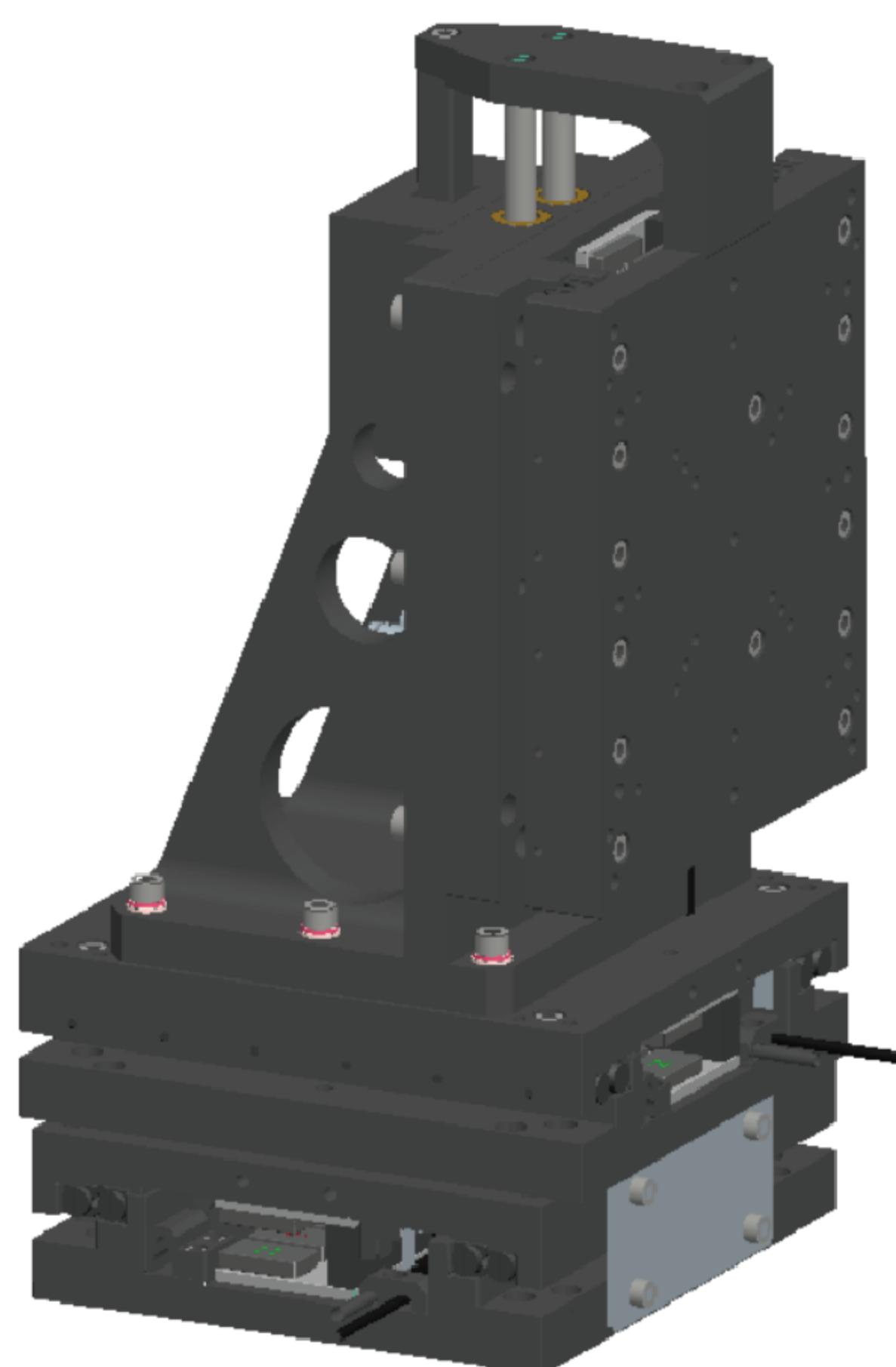
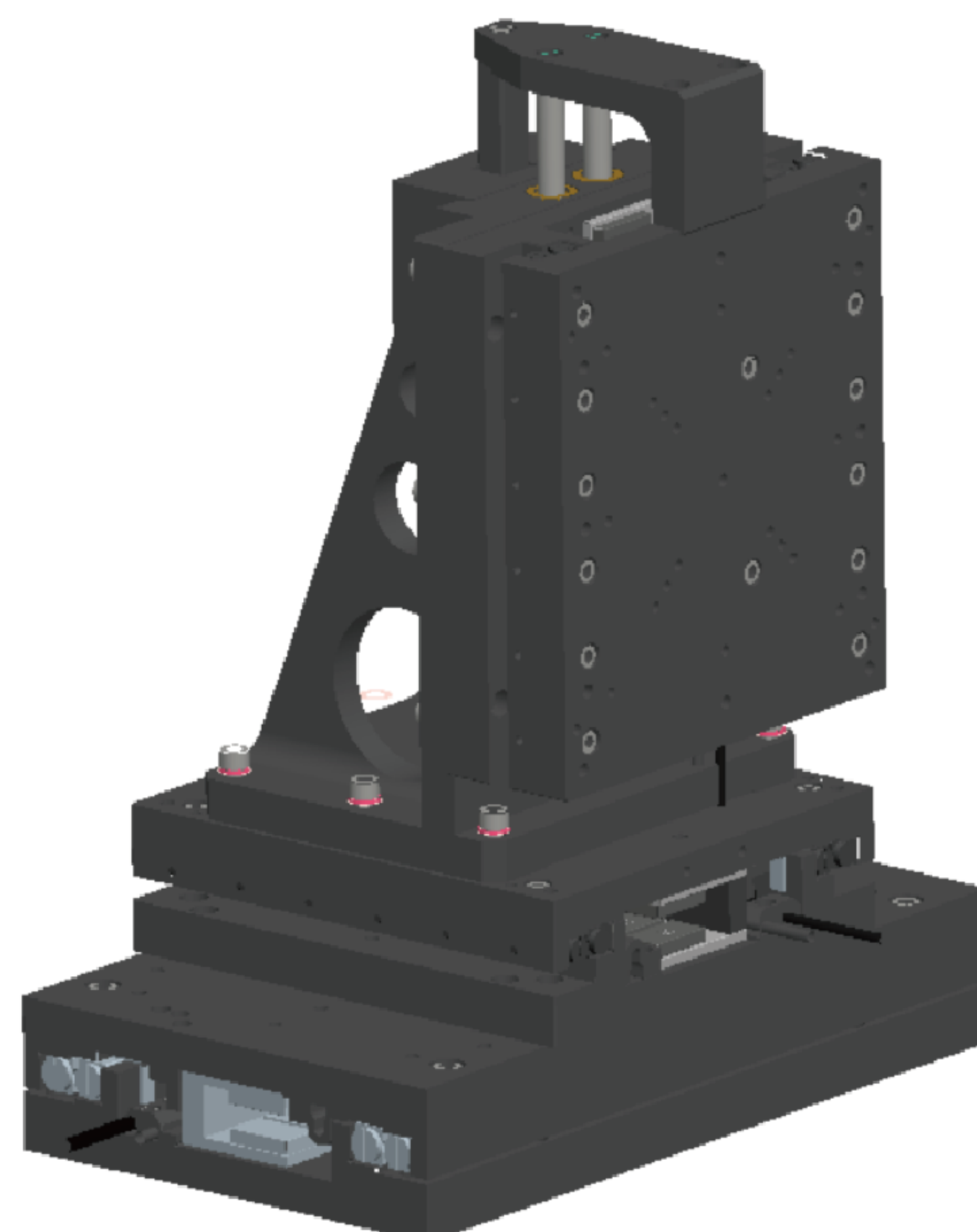


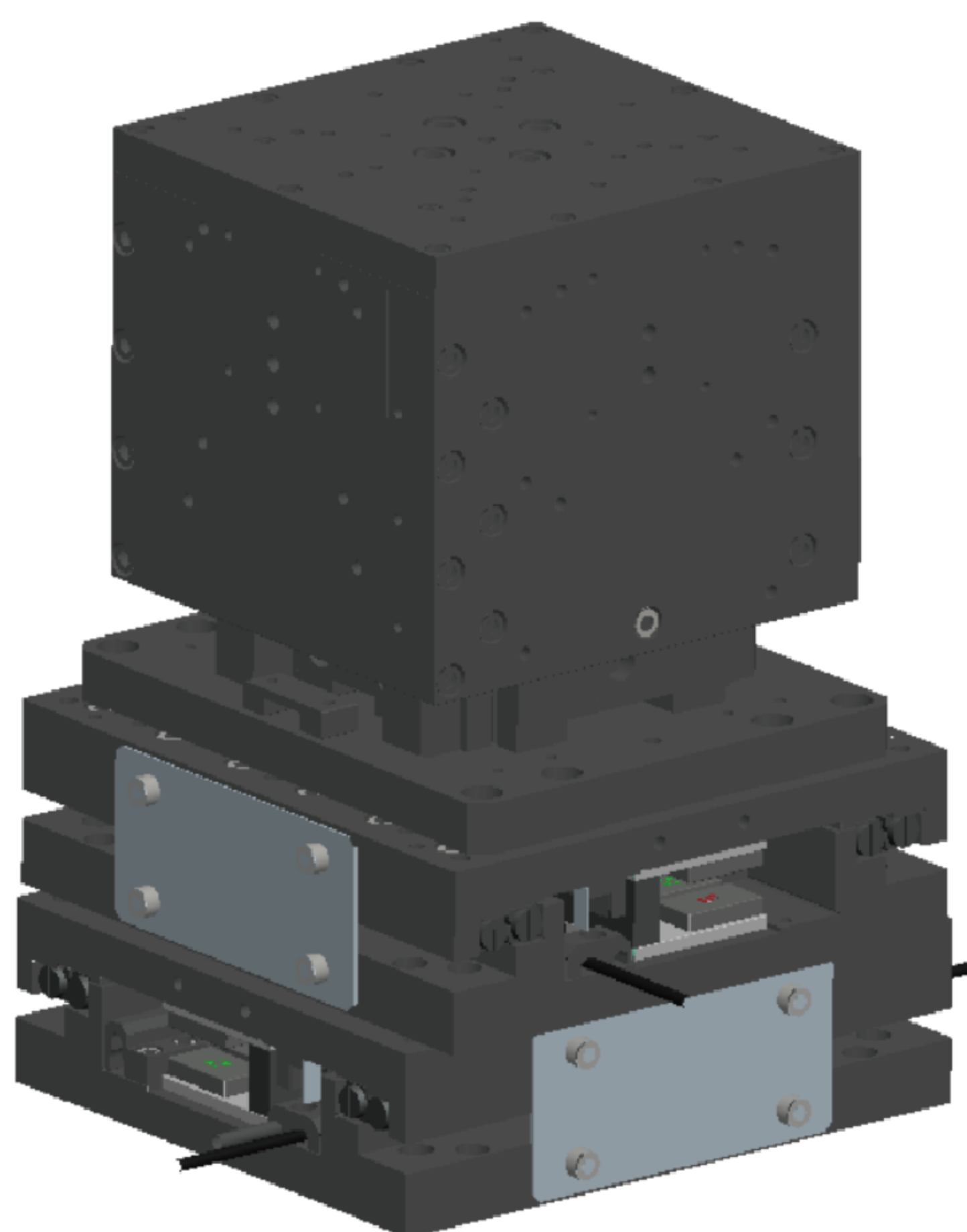
滑台组合类型3轴系列



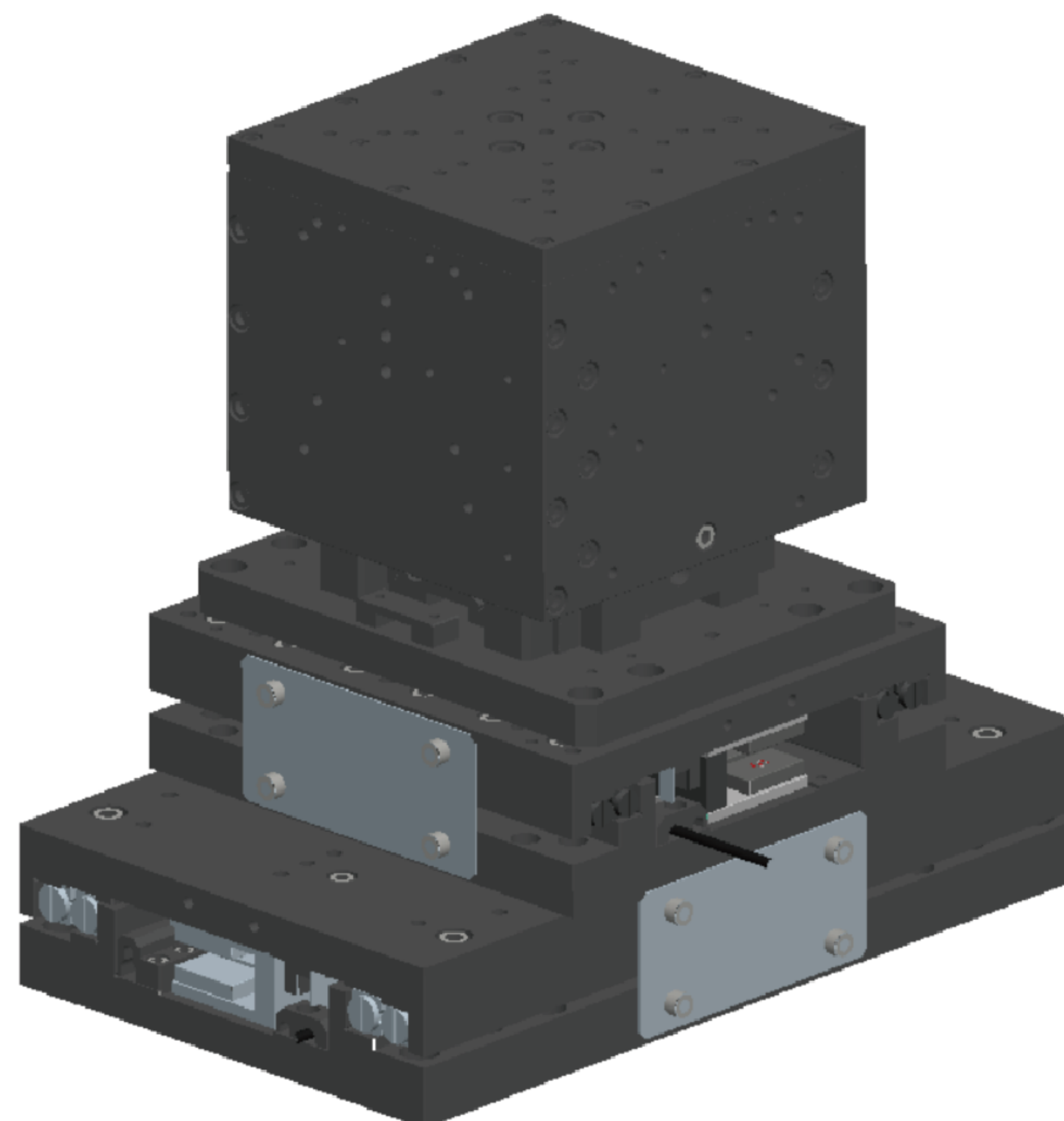
- 单向位置重复精度: $\pm 50\text{nm}$
- XYZ有效行程: 50/50/50mm
- XYZ推力: 26/26/26N
- 最大水平负载可达: 10kg



- 单向位置重复精度: $\pm 50\text{nm}$
- XYZ有效行程: 110/50/50mm
- XYZ推力: 35/26/26N
- 最大水平负载可达: 10kg



- 单向位置重复精度: $\pm 50\text{nm}$
- XYZ有效行程: 50/50/20mm
- XYZ推力: 26/26/26N
- 最大水平负载可达: 6kg



- 单向位置重复精度: $\pm 50\text{nm}$
- XYZ有效行程: 110/50/20mm
- XYZ推力: 35/26/26N
- 最大水平负载可达: 6kg